



IPANEL

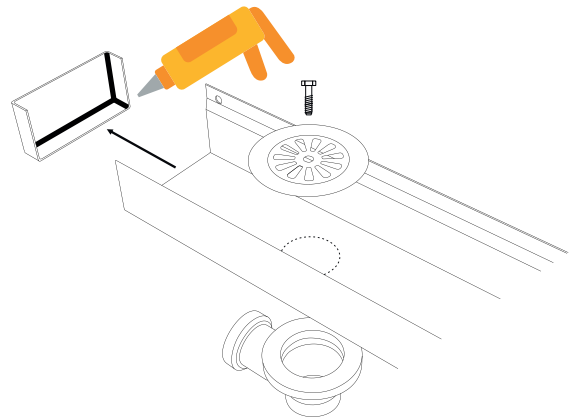
MANUAL DE INSTALACIÓN

INSTALACIÓN

1

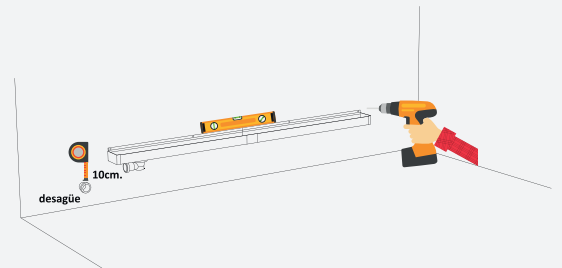
| PASO 1

- › Colocar las tapas de canal (01) en ambos extremos del perfil, sellando con silicona de poliuretano (PUR).
- › En caso de ser necesario, realizar el mismo procedimiento con la pieza de unión de canal (03).
- › Agujerear con broca de corona 04S/60mm. para disponer el desagüe (13) .



| PASO 2

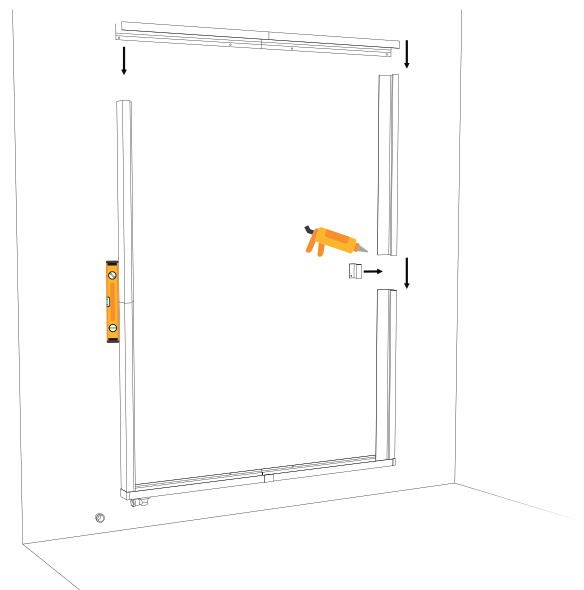
- › Atornillar el canal a la pared, nivelándolo y a 10cm. por encima del desagüe.



| PASO 3

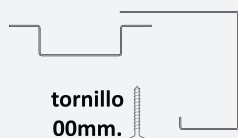
- › Colocar los laterales (04) a plomo en ambos extremos del canal.
- › En caso de ser necesario, acoplar la pieza de unión de laterales (05) sellando con PUR.
- › Completar el marco con un canal en la parte superior, siempre aplomando y sellando.

En el caso de tener que montar paneles superiores, seguir los pasos del apartado 5.1

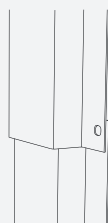


PASO 4

- › Se atornilla el primer perfil omega (06) a 1.050mm., midiendo desde el borde del canal al centro del mismo.
- › Luego la separación es de 500mm., excepto en los extremos, donde se colocan sobre los laterales, como se explica en la figura A.

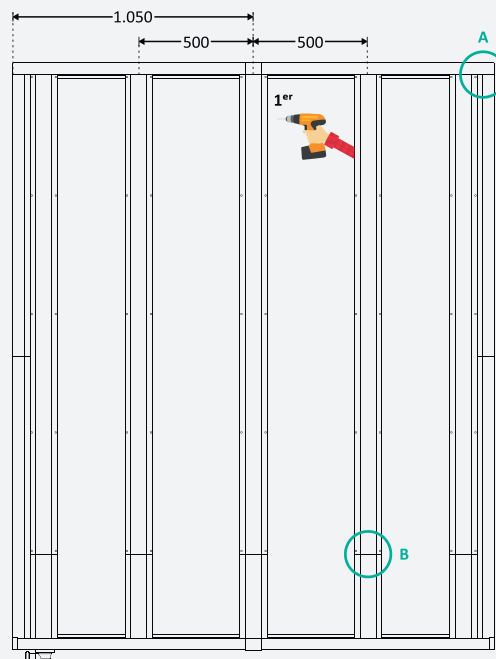


Detalle A



Detalle B

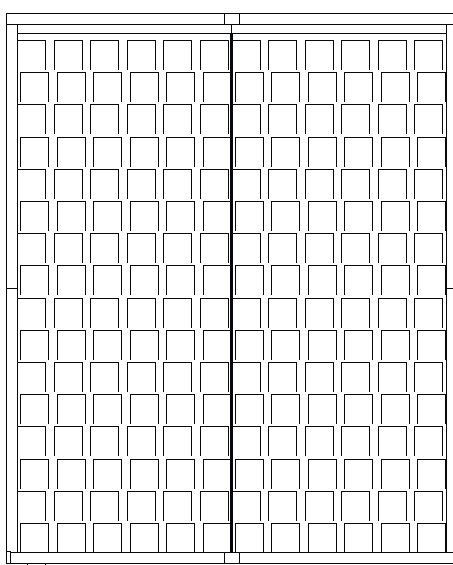
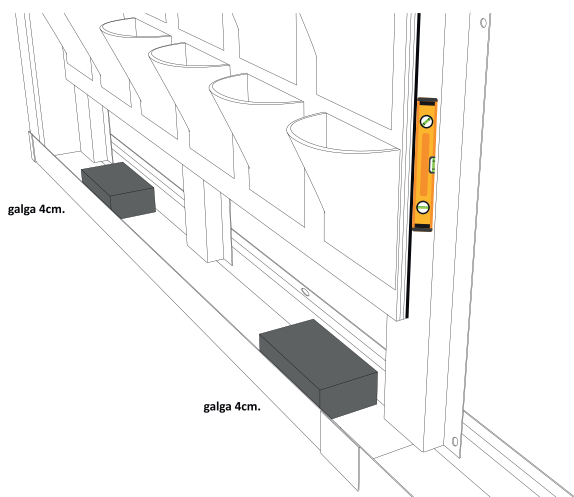
En caso de ser necesario alargar los perfiles, se acoplan por forma; el superior solapando el inferior.



PASO 5

Colocación del primer panel (07):

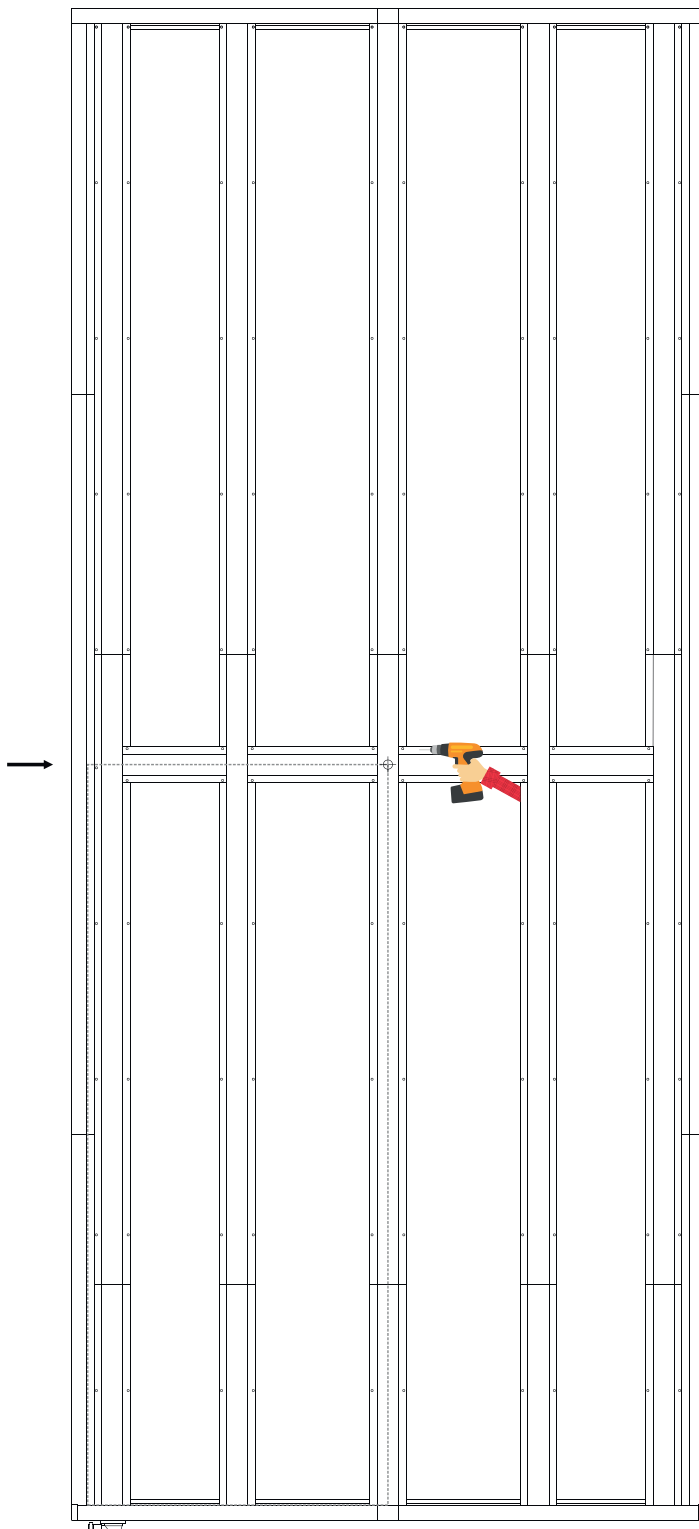
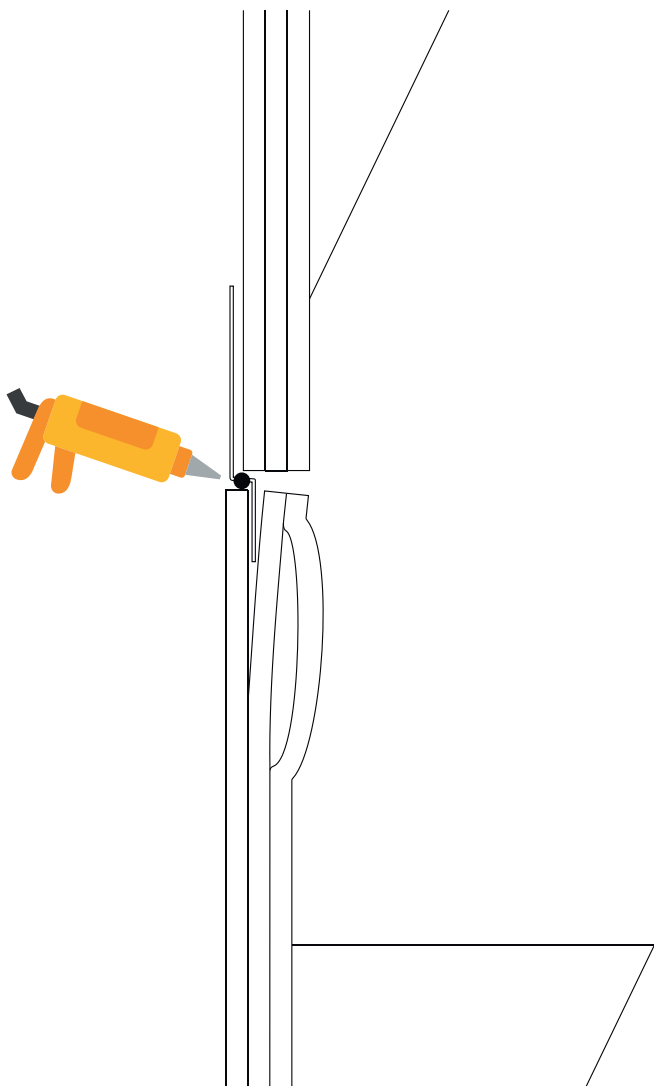
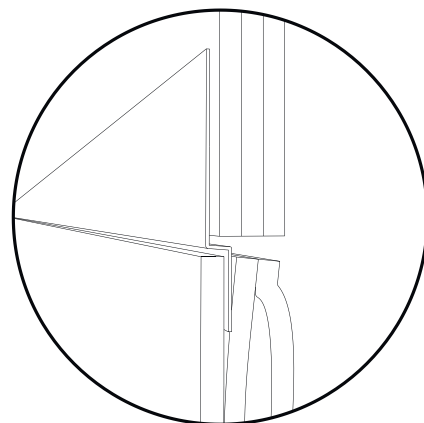
- › Situar unas galgas de 4cm. dentro del canal que servirán de soporte para nivelar y aplomar el panel.
- › Una vez nivelado y aplomado, procederemos al atornillado a los perfiles.
- › Al colocar el siguiente panel, se debe sellar la junta con PUR.



PASO 5.1

En el caso de tener que colocar paneles superiores

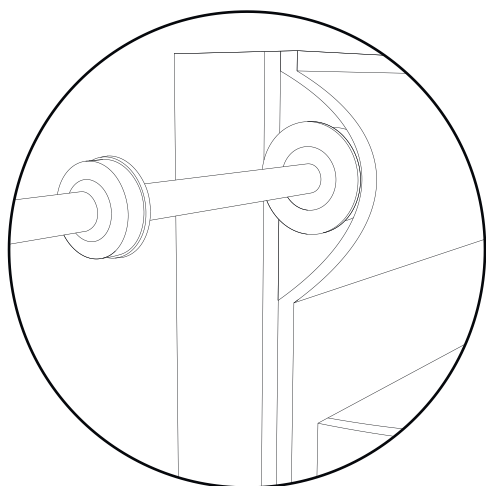
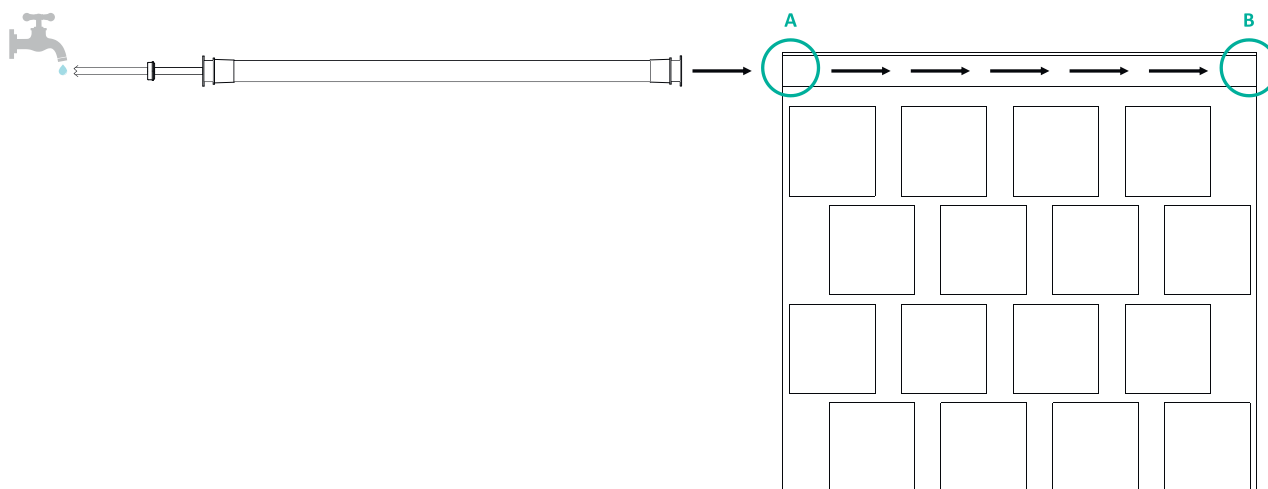
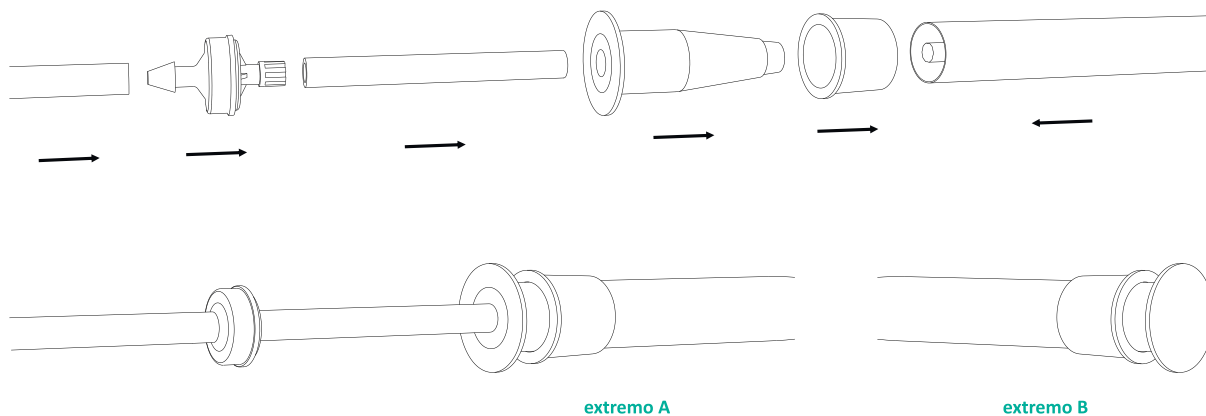
- › Se deben amurar perfiles omega trasversales, considerando como centro el extremo superior del panel.
- › Entre panel y panel se debe colocar una platina de unión como lo indica la figura: por detrás del panel superior y entre la capa de polietileno y el Textilverd de fijación del panel inferior. Sirviendo de redireccionamiento del flujo del agua y evitando posibles filtraciones. Se debe sellar con PUR.



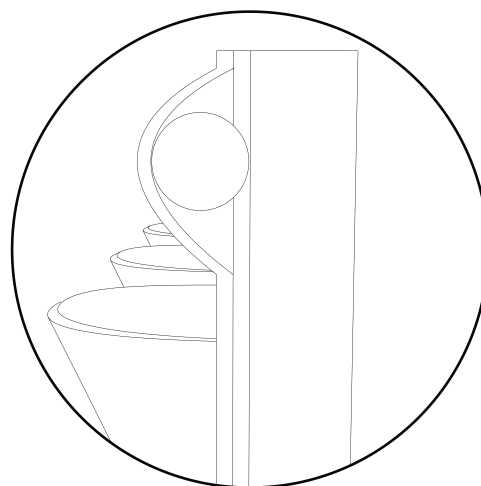
PASO 6

Colocación de la cinta exudante de riego (08)

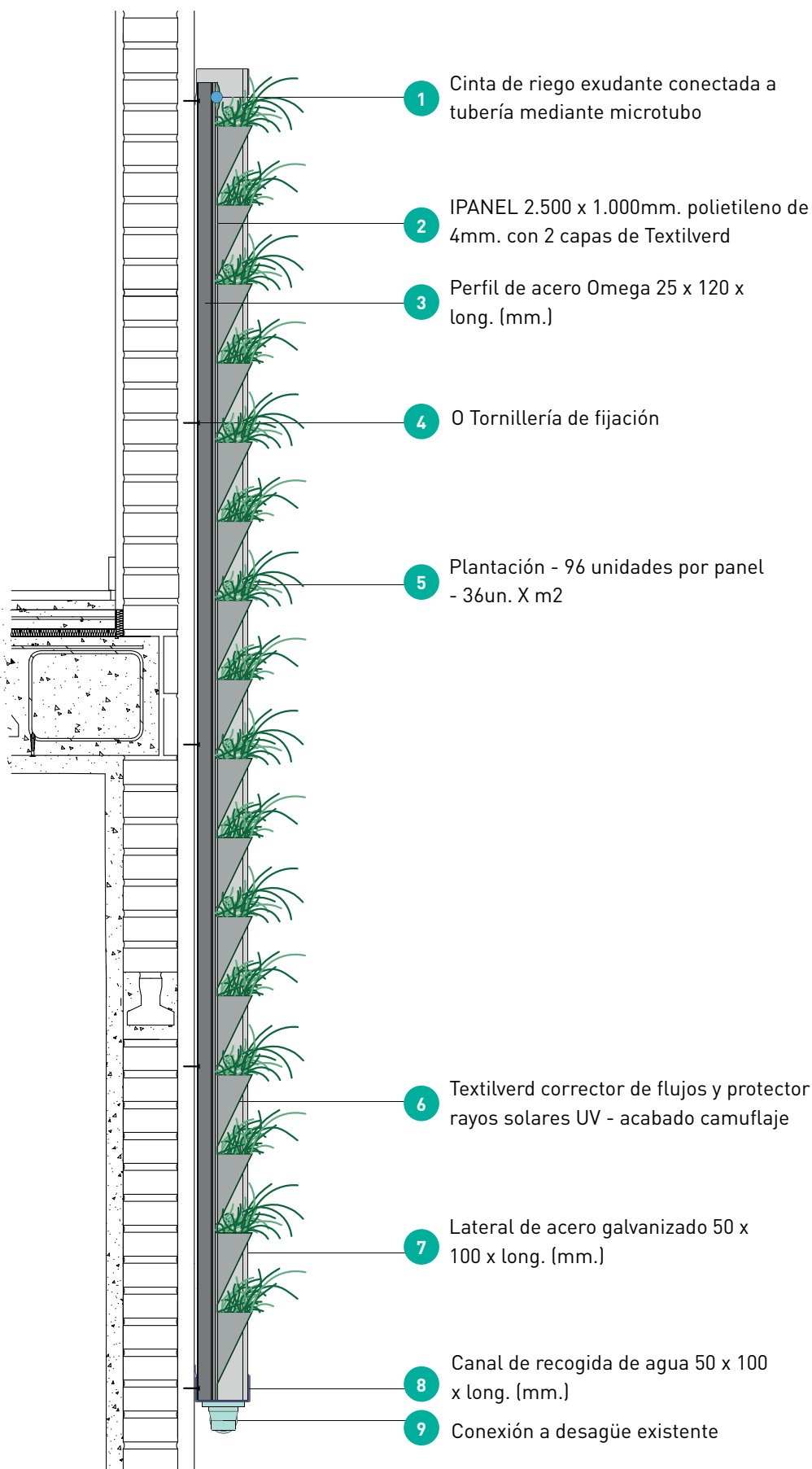
- › Colocar en un extremo el bicono de apertura de agua (10).
- › Introducir la cinta exudante por el pliego de riego del Textilverd hasta salir por el otro extremo.
- › Posteriormente colocar el bicono de tapón ciego.

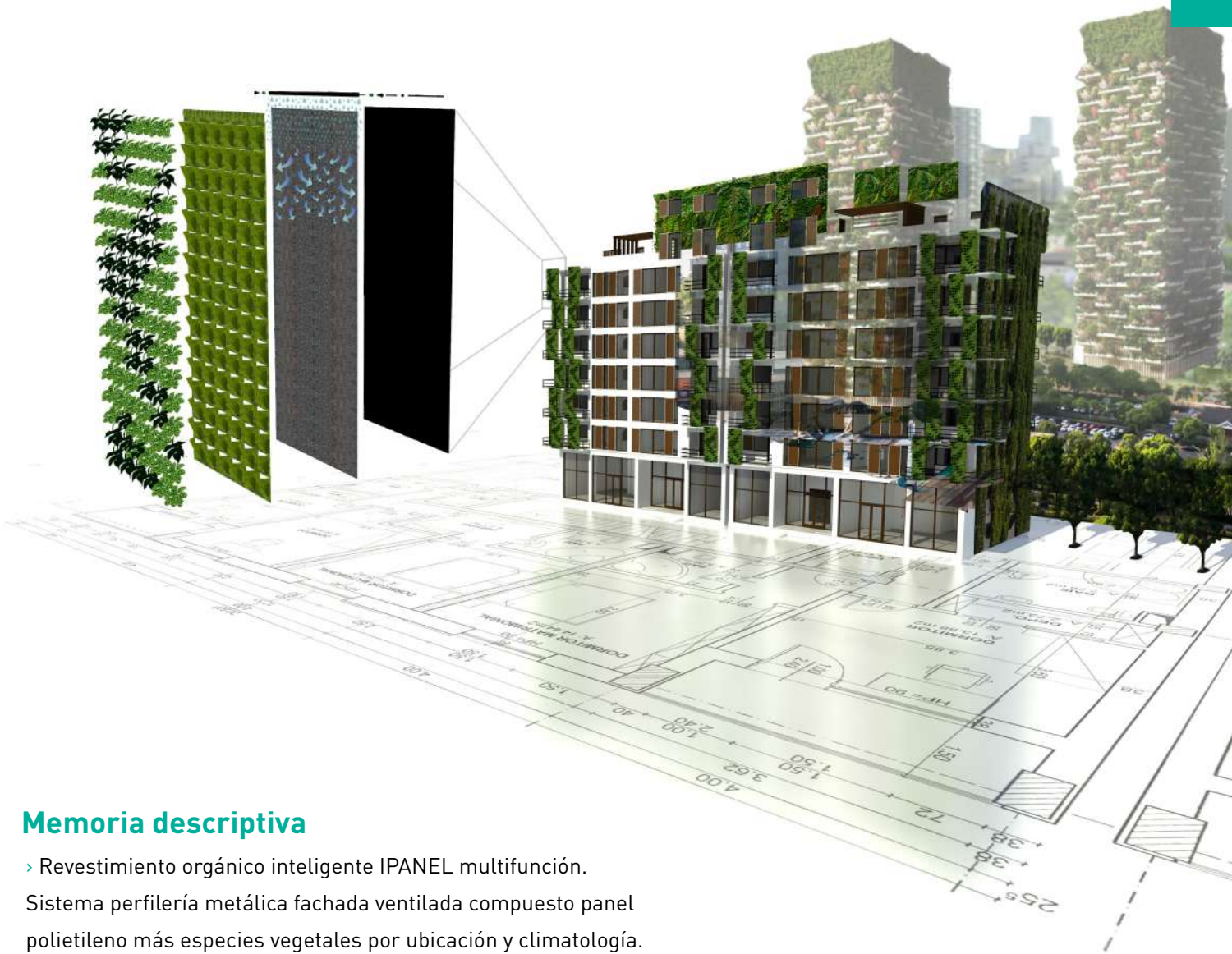


detalle A - bicono de acceso agua



detalle B - bicono de tapón cieg





Memoria descriptiva

› Revestimiento orgánico inteligente IPANEL multifunción. Sistema perfilería metálica fachada ventilada compuesto panel polietileno más especies vegetales por ubicación y climatología. Cerebro de gestión inteligencia artificial I WALL recopila información mediante sensores Big Data de Humedad, CO2 e iluminación. IPANEL gestiona en tiempo real mediante algoritmos necesidades de luz y agua, adaptándose a los cambios climáticos del entorno.



VERTICAL

urban
biotechnology

www.verdtical.com

+34 937 566 098